

350 A 1 000 V

U MÁX

TOMA DE CORRIENTE DS2



IP66
IP67



95 mm² (1)
95-120 mm² (2)



METAL



IK10



-40 °C
+60 °C



2 PIL.



EMC

(1) Cableado flexible (min - máx).
(2) Cableado rígido (min - máx).



El bloqueo por candado viene de serie.

OTRAS CARACTERÍSTICAS

Cableado piloto 2,5 mm²

* Ver en la página siguiente nuestros terminales de amplificación de cable para secciones superiores a 95 mm² en flexible y 120 mm² en rígido.



A cada base mural y conector empotrado hay que asociarlos a un zócalo, a un codo, a una empuñadura o a un adaptador con objeto de garantizar el correcto funcionamiento del mecanismo de cierre.

BASE hembra DS2



CONECTOR macho DS2





220-250 V AC	380-440 V AC	3P+N+E+2 pilotos	3924017240	3928017240
380-400 V AC	660-690 V AC	3P+N+E+2 pilotos	3924197240	3928197240


► Otras corrientes, voltajes, frecuencias están disponibles (ver página 14).

OPCIONES	Sección del cable	Referencia
PINZA DE CONSIGNACIÓN DE 1 A 6 CANDADOS		
		399A541
BLOQUEO POR TORNILLO TIPO BTR		
Enclavamiento directo del trinquete, sin posibilidad de poner un candado.		Ref. base + 22
TAPÓN OBTURADOR DE CLAVIJA IP66/IP67		
		392A426
TAPA BASE DE RETORNO AUTOMÁTICO IP40		
		Ref. base +R
COMPATIBILIDAD ELECTROMAGNÉTICA (EMC) ● NUEVO		
	Pida un accesorio metálico roscado y un prensaestopas EMC que podrá ver en la página 318.	
TERMINALES DE AMPLIFICACIÓN DE CABLE		
	Flexible 120 mm² Rígido 150 mm²	392A277150
	Flexible 150 mm² Rígido 185 mm²	392A277185
ADAPTADOR		
	Longitud 68 mm	5K7M0-68
	Longitud 115 mm	5K7M0-115
BLOQUEO/PILOTAJE ELECTROMECAÁNICO		
		Ref. base +MIL Ver detalles en página 312

EMPUÑADURAS	Diam cable	Referencia
EMPUÑADURA METAL CON PE INTEGRADO		
	40-50 mm	5K6P0D50
	51-60 mm	5K6P0D60
	61-70 mm	5K6P0D70
	71-80 mm	5K6P0D80
	81-90 mm	5K6P0D90
EMPUÑADURA METAL ROSCADA (PE NO SUMINISTRADO) ●		
	M40	5K6P0M40L
	M50	5K6P0M50L
	M63	5K6P0M63L
	M75	5K6P0M75L
EMPUÑADURA METAL ROSCADA GRAN FORMATO (PE NO SUMINISTRADO) ●		
	M63	796P0M63
	M75	796P0M75

CODOS	Referencia
CODO METAL ●	
	60° 597M6

ZÓCALOS MURAL	Diam cable	Referencia
ZÓCALO METAL (+ CABLE DE TIERRA) + CODO METAL + CONO ●		
	60° M63	597E6M63
	60° M75	597E6M75

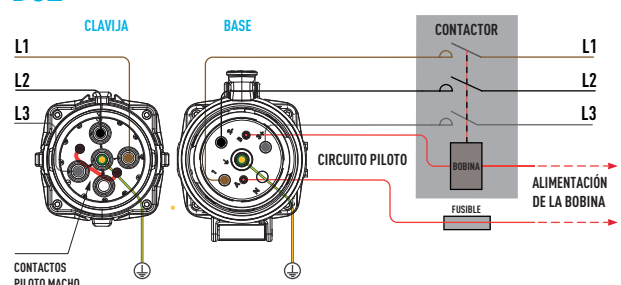
ZÓCALO METAL (+ CABLE DE TIERRA) + CODO METAL + PE METAL ROSCADO (+ CABLE DE TIERRA)			
	70° 35-46 mm	577C763M	
	70° 48-65 mm	577C775M	

ENCLAVAMIENTO ELÉCTRICO

A estos niveles de potencia, no es posible realizar el corte en carga directamente, es indispensable disponer de un enclavamiento eléctrico mediante contactos pilotos asociados a un interruptor o a un contactor para realizar la maniobra de apertura o cierre del circuito de potencia. Bajo demanda, podemos suministrar los cofres equipados con :

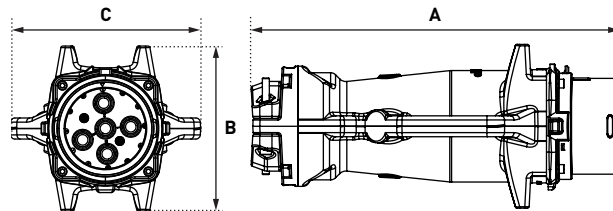
- disyuntor o interruptor diferencial,
- contactor,
- fusibles,
- cofres para líneas pasantes,
- cofres con acometida para cables unipolares...

ESQUEMA TIPO DEL CIRCUITO PILOTO DE LA DS2



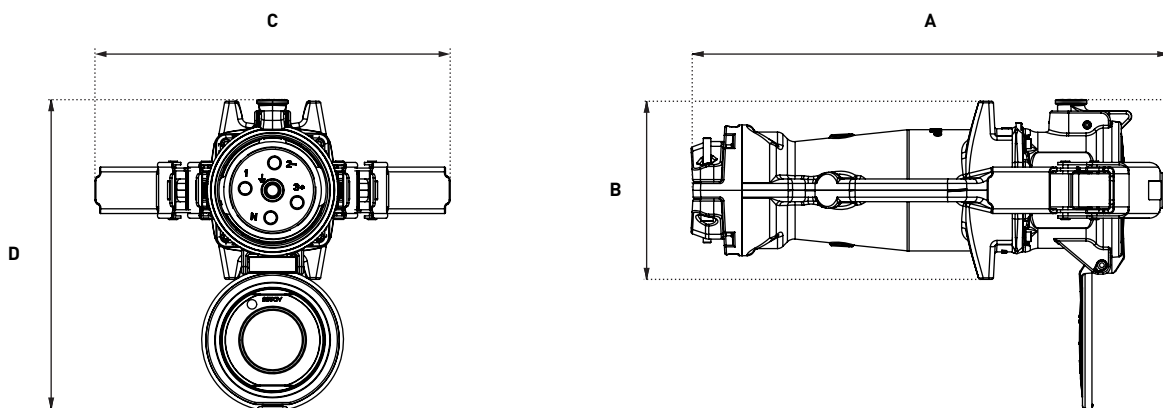
PLANOS Y DIMENSIONES

CLAVIJA



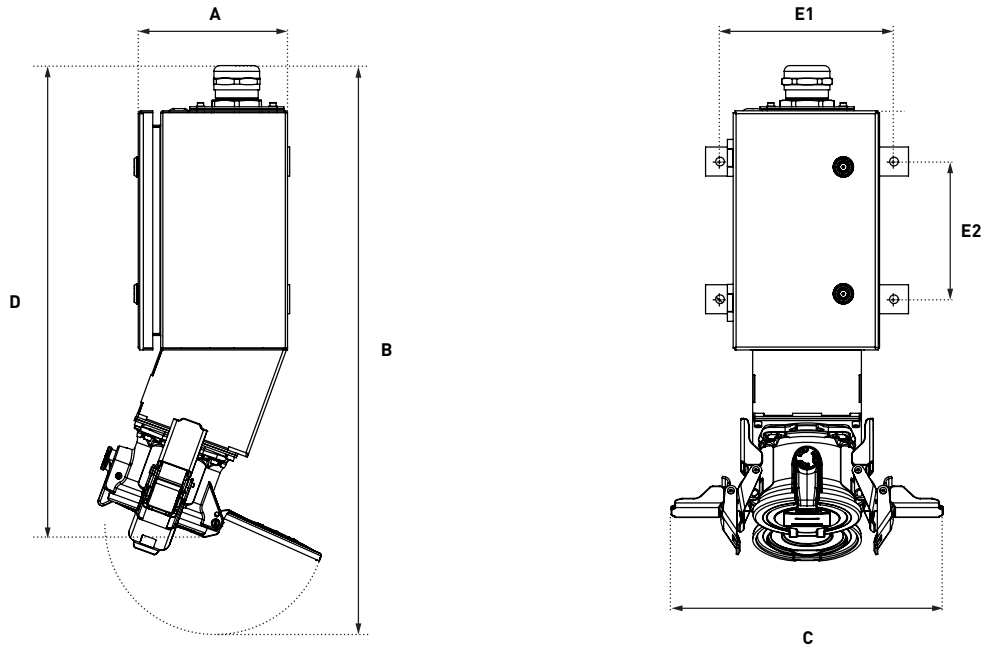
A	B	C
420	188	217

BASE AÉREA



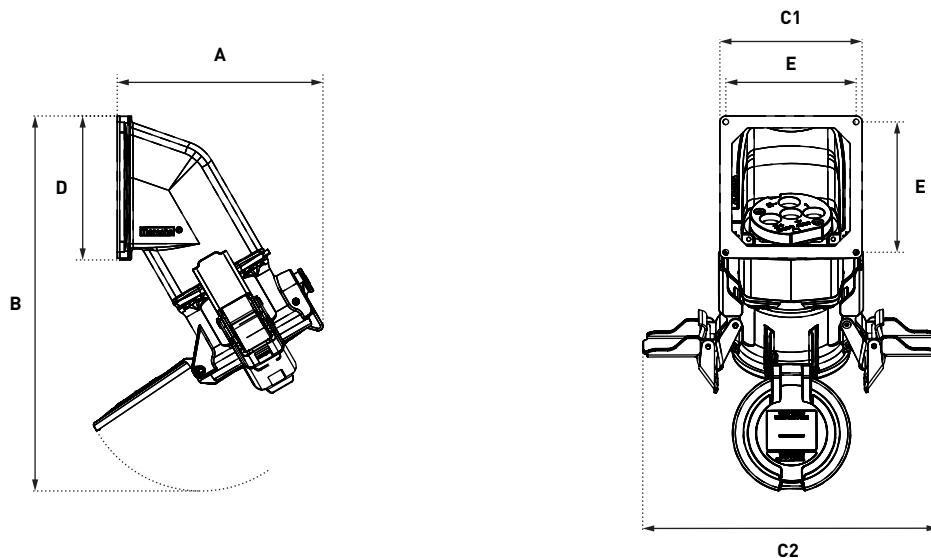
A	B	C	D
503	188	375	327

BASE MURAL 70°



A	B	C	D	E1	E2
206	784	375	651	240	190

BASE SEMIEMPOTRADA INCLINADA 60°



A	B	C1	C2	D	E
255	474	180	375	180	165